

ZNT-STAM

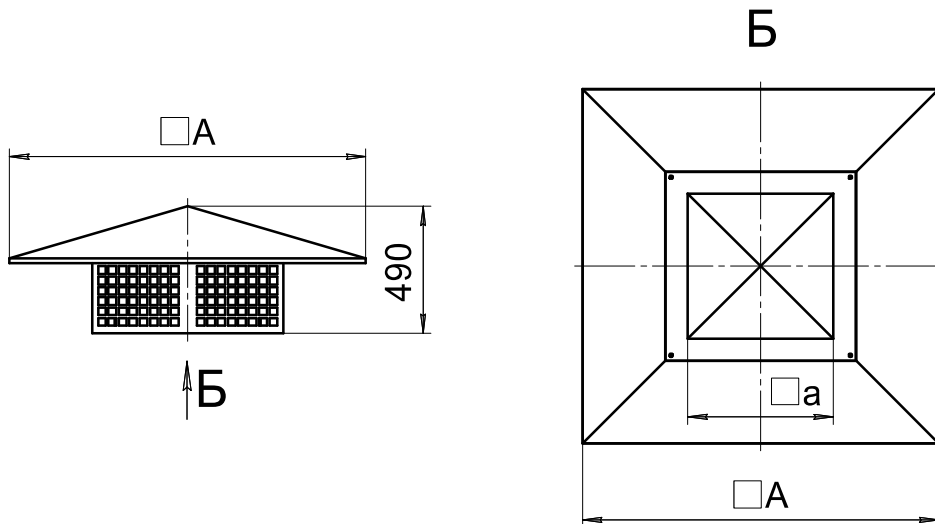
ЗАЩИТА
ОТ АТМОСФЕРНЫХ
ОСАДКОВ

•35 •40 •45 •51 •56 •63 •71 •88 •90 •109 •112 •136*

НАЗНАЧЕНИЕ

Для эксплуатации стакана STAM на открытом воздухе предусмотрена защита от атмосферных осадков ZNT-STAM.

ГАБАРИТНЫЕ И ПРИСОЕДИНИТЕЛЬНЫЕ РАЗМЕРЫ



Типоразмер вентилятора	35	40	45	51	56	63	71	88	90	109	112	136
А, мм	1135	1200	1250	1300	1425	1425	1505	1685	1725	1890	2025	2180
а, мм	355	400	450	500	630	630	710	880	900	1090	1120	1370

МАРКИРОВКА

ПРИМЕР:

Защита ZNT-STAM для установки на STAM типоразмера 88, защита изготовлена из нержавеющей стали:

ZNT-STAM-88-NS

Обозначение: • ZNT-STAM

Типоразмер стакана

Материал: •NS - нержавеющая сталь
•ZS - оцинкованная сталь

Специальные требования к ZNT-STAM указываются дополнительно и согласовываются с изготовителем.